

Gamma cottura modulare EVO700 Piano a induzione top 2 zone

ARTICOLO N° _____

MODELLO N° _____

NOME _____

SIS # _____

AIA # _____



372020 (Z7INED2000)

Piano a induzione top 2 zone
(3,5 kw cad.)

Descrizione

Articolo N° _____

Superficie di cottura in vetroceramica (spessore 6 mm) con due zone di induzione a controllo indipendente (3,5kW) e con dispositivo di sicurezza contro il surriscaldamento. Pannelli esterni in acciaio inox con finitura Scotch Brite. Piano di lavoro in acciaio inox stampato in un unico pezzo (spessore 1,5 mm). Bordi laterali a taglio laser ad angolo retto per una perfetta giunzione con altre unità.

Caratteristiche e benefici

- Superficie di cottura in vetro ceramica di 6mm di spessore con due zone ad induzione a controllo separato, 3.5 kW per ogni zona.
- Superficie di cottura in vetroceramica con un'uniforme distribuzione del calore.
- Spia luminosa per ogni zona, posizionata sul pannello di controllo.
- Piastre a induzione dotate di sistema di sicurezza contro il surriscaldamento.
- La potenza delle singole zone di cottura può essere impostata in modo progressivo.
- Bassa dispersione di calore in cucina.
- Il piano di cottura in vetroceramica non viene riscaldato in modo diretto a garanzia di una maggiore sicurezza per l'operatore.
- Protezione all'acqua IPX4.
- Diametro pentole da utilizzare: min 12 cm, max 28 cm per ottenere la massima efficienza di riscaldamento.
- Adatto per installazioni da banco

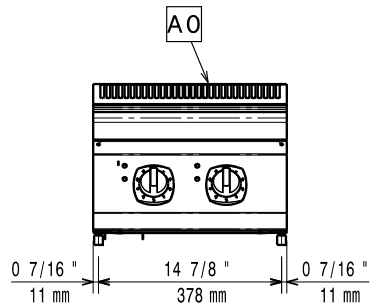
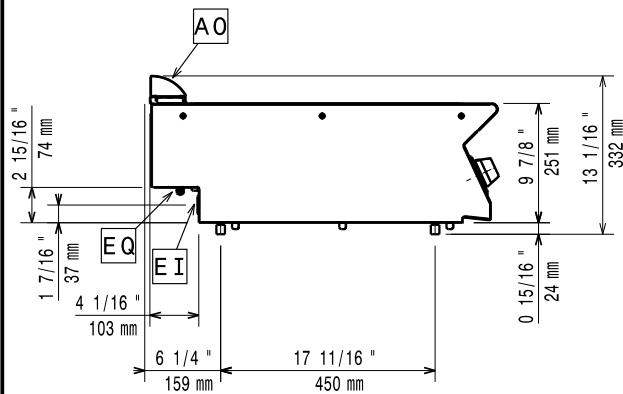
Costruzione

- Pannellatura esterna in acciaio inox con finitura Scotch Brite
- Piano di lavoro in acciaio inox realizzato in un unico pezzo di 1,5 mm di spessore.
- I modelli hanno bordi laterali ad angolo retto per consentire giunture a livello tra le unità ed eliminare la possibilità di infiltrazioni.

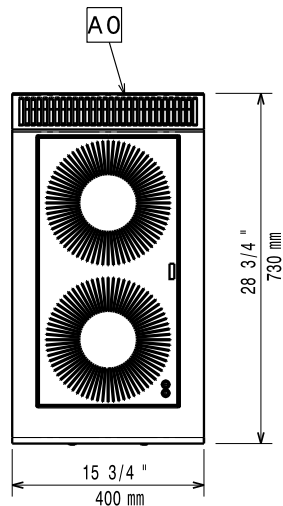
Sostenibilità

- Questo modello è conforme all'ordinanza Svizzera sull'efficienza energetica (730.02)

Approvazione: _____

Fronte

Lato


EI = Connessione elettrica
EQ = Vite Equipotenziale

Alto

Elettrico

Tensione di alimentazione: 380-415 V/3 ph/50/60 Hz
Watt totali: 7 kW

Informazioni chiave

Se l'apparecchiatura viene montata vicino a apparecchi sensibili alla temperatura, uno spazio di sicurezza di circa 100 mm deve essere predisposto o prevista una qualche forma di isolamento termico.

Devono essere utilizzate padelle specifiche per l'induzione.

Peso netto: 30 kg
Peso imballo: 38 kg
Altezza imballo: 530 mm
Larghezza imballo: 460 mm
Profondità imballo: 820 mm
Volume imballo: 0.2 m³
Gruppo di certificazione: IH720
Dimensioni top induzione (larghezza): 400 mm
Dimensioni top induzione (profondità): 700 mm

Accessori opzionali

- Supporto per soluzione a ponte da 800 mm PNC 206137
- Supporto per soluzione a ponte da 1000 mm PNC 206138
- Supporto per soluzione a ponte da 1200 mm PNC 206139
- Supporto per soluzione a ponte da 1400 mm PNC 206140
- Supporto per soluzione a ponte da 1600 mm PNC 206141
- Supporto per soluzione a ponte da 400 mm PNC 206154
- Tubi di estensione per installazione colonnina acqua orientabile su apparecchiature top e monoblocco PNC 206291
- Alzatina per camino per funzioni da 400 mm PNC 206303
- 2 pannelli per copertura laterale di funzioni top (altezza 250 mm, profondità 700 mm) PNC 206320
- Griglia per camino per funzioni da 400 mm PNC 206400